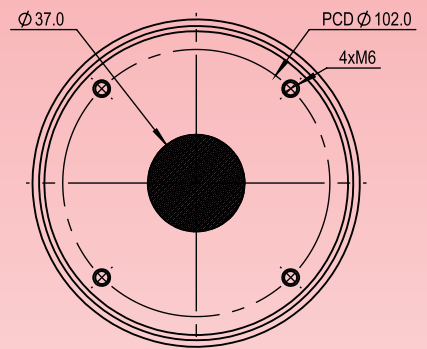
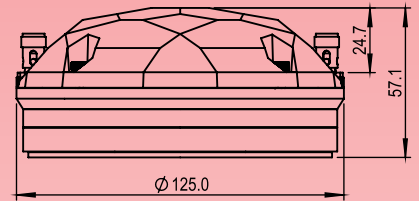
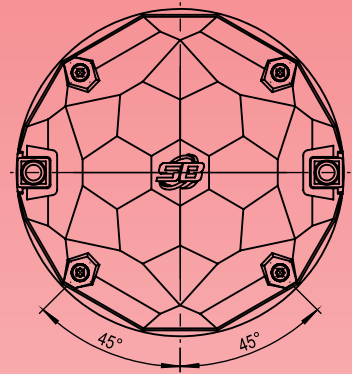



# ACR



 **fabulous**  
**CHR CD6535B-8N0**  
*Compression Driver - Fabulous series*

## Fitur:

### 1. Sistem motor driver optimal

Desain struktur motor menggunakan magnet *Neodymium* yang sudah disimulasikan dengan *FEMM* secara optimal dan dilengkapi dengan desain khusus pada struktur motor untuk menghasilkan kualitas respon yang bagus pada frekuensi tinggi.

### 2. Range frekuensi lebih lebar & Sistem motor yang rendah distorsi

Desain khusus dome yang terbuat dari *Composite Titanium* memungkinkan *Compression Driver* menghasilkan *range* frekuensi yang lebih lebar yang didukung dengan desain khusus pada sistem motor untuk meredam distorsi *Compression Driver*.

### 3. Ideal untuk *compact 2-way system & multi driver line array system*

Desain *Voice Coil* yang menggunakan *Rectangular Wire* dengan *Exit Throat* tertentu pada *Compression Driver* sangat cocok dan ideal dipakai untuk *Compact 2-Way System & Multi Driver Line Array System* yang menghasilkan kualitas suara lebih bagus dan lantang.

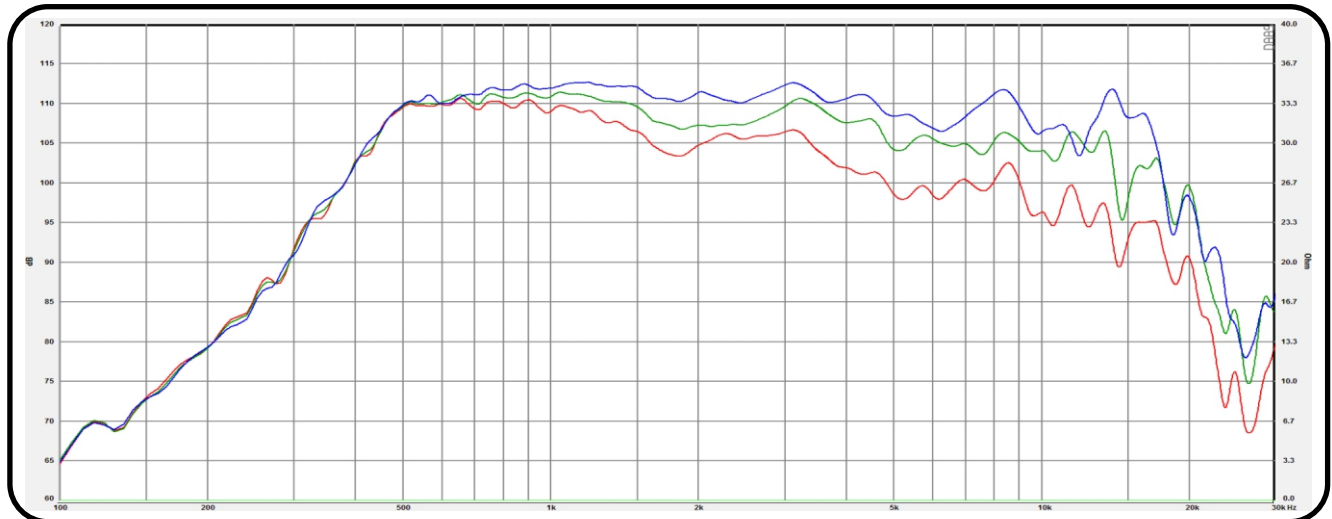
## Spesifikasi

Diameter Throat	: 1 inch / 25.4 mm
Impedansi	: 8 $\Omega$
DC Resistance, Re	: 6.2 $\Omega$
Nominal Power Handling <sup>1</sup>	: 70 Watt
Program Power <sup>2</sup>	: 140 Watt
Lebar Daerah Frekuensi	: 1000 Hz - 17700 Hz
Sensitivity (2.83 V / 1 M)	: 109 dB
Diameter Voice Coil	: 65 mm / 2.56 inch

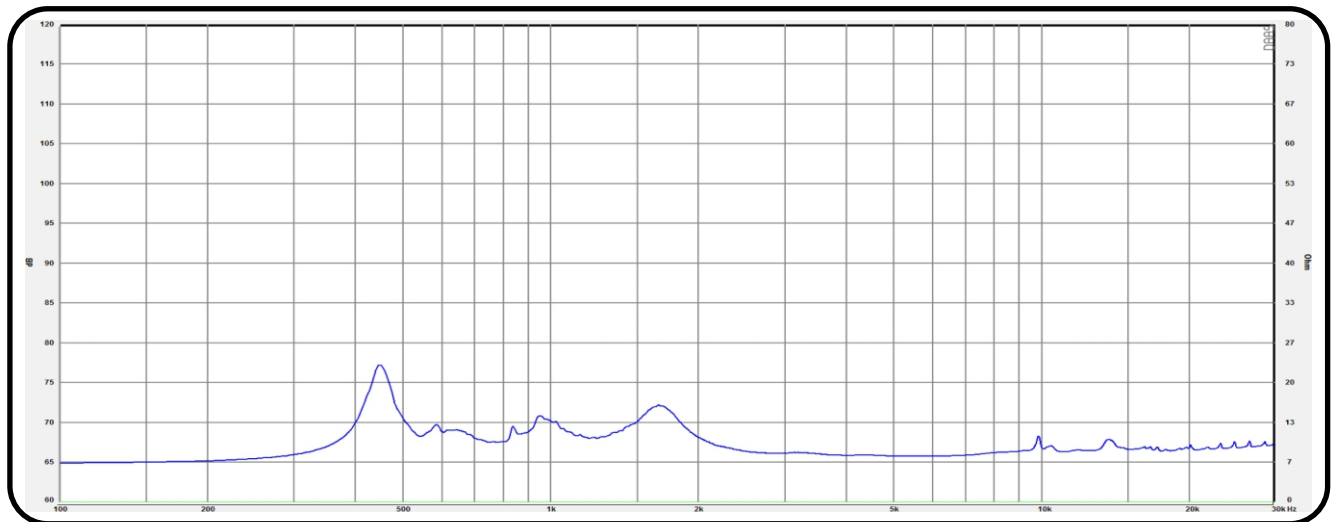
Material Former	: Kapton
Material Diaphragm	: Titanium
Material Magnet	: Neodymium
Medan Magnet	: 1.9 T
Berat Magnet	: 0.41 kg/14.35 Oz
Berat Speaker	: 2 kg
Recommended Crossover	: 2000 Hz

(<sup>1</sup>) AES standard, test mode with continuous pink noise signal (6 dB crest factor; 2 hours) within the  $F_0$  to  $10F_0$  power calculated on rated nominal impedance. Loudspeaker in free air.  
(<sup>2</sup>) Power on continuous program is defined as 3dB greater than nominal power handling.

## Respon Frekuensi



## Impedansi



■ : on axis    ■ : off axis 30°    ■ : off axis 60°

\*All data is taken using DAAS PRO in Chamber at distance 31.6 cm

## SHOWROOM

**Surabaya** : Jl. Genteng Besar No.15A, Genteng - Surabaya Telp. : +62 81 231833504 , +62 81 217334084

**Jakarta** : Ruko Glodok Plaza Blok F, No. 97, Mangga Besar - Jakarta Barat, +62-21 30525443, 6493139, Fax. : +62-21 6493171